

Pozdĺžny profil DK 1 M 1:100/100
Rozsah: km 0,00000 – km 0,01692

DRUH POZEMKOV
ÚZEM. EVIDENČ. JEDNOTKA
OKRES:
KRAJ

SKLONOVÉ POMERY

KÓTY DNA POTRUBIA

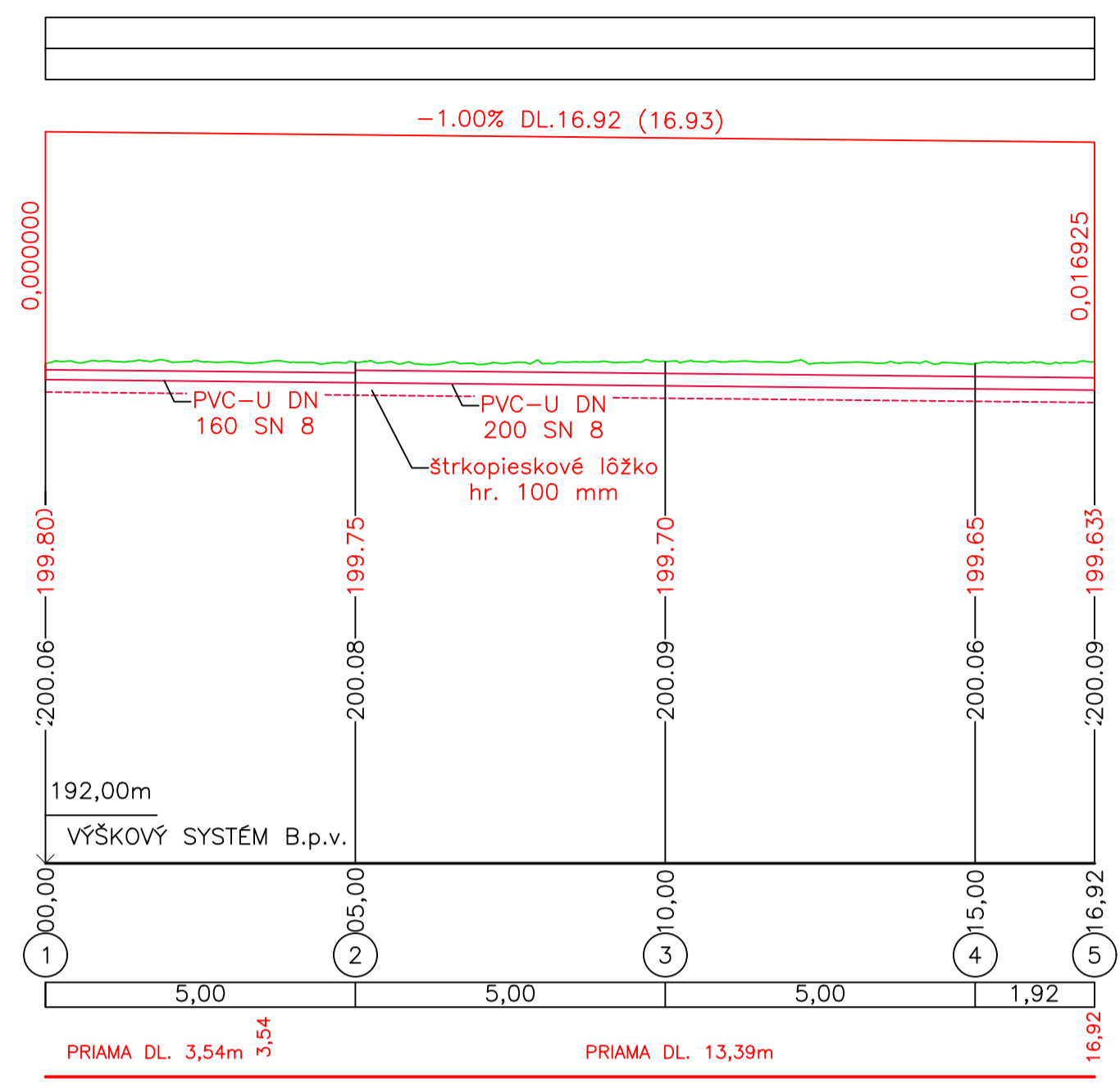
KÓTY TERÉNU

POROVNÁVACIA ROVINA

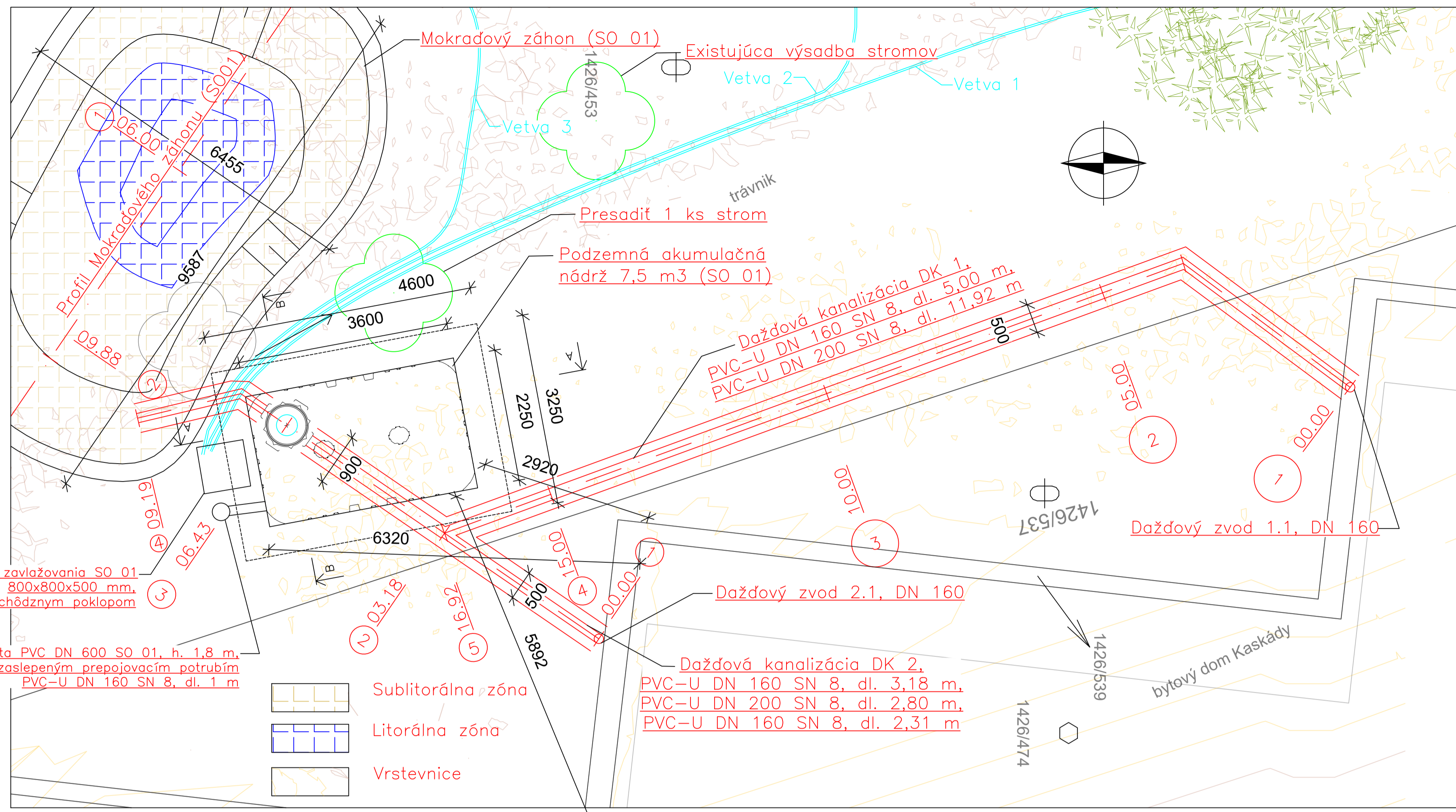
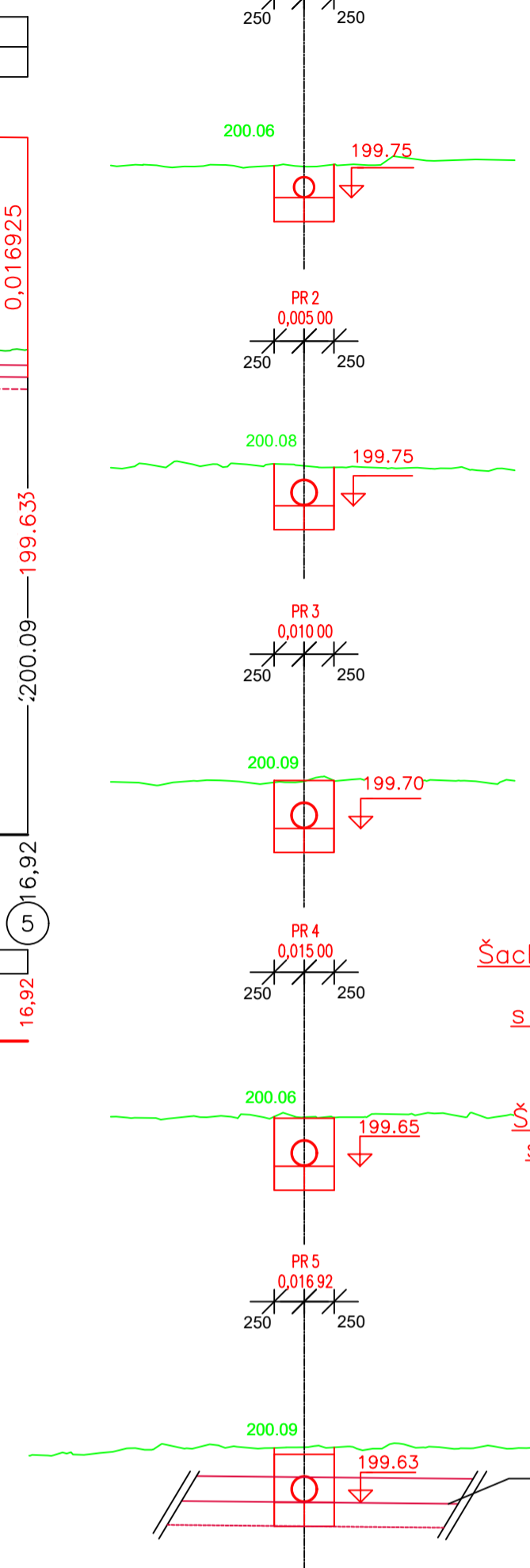
STANIČENIE v km

VZDIALENOSŤ PR. REZOV

SMEROVÉ POMERY



Priečne rezy DK 1
M 1:50



Pozdĺžny profil DK 2 M 1:100/100
Rozsah: km 0,00000 – km 0,00919

DRUH POZEMKOV
ÚZEM. EVIDENČ. JEDNOTKA
OKRES:
KRAJ

SKLONOVÉ POMERY

KÓTY DNA POTRUBIA

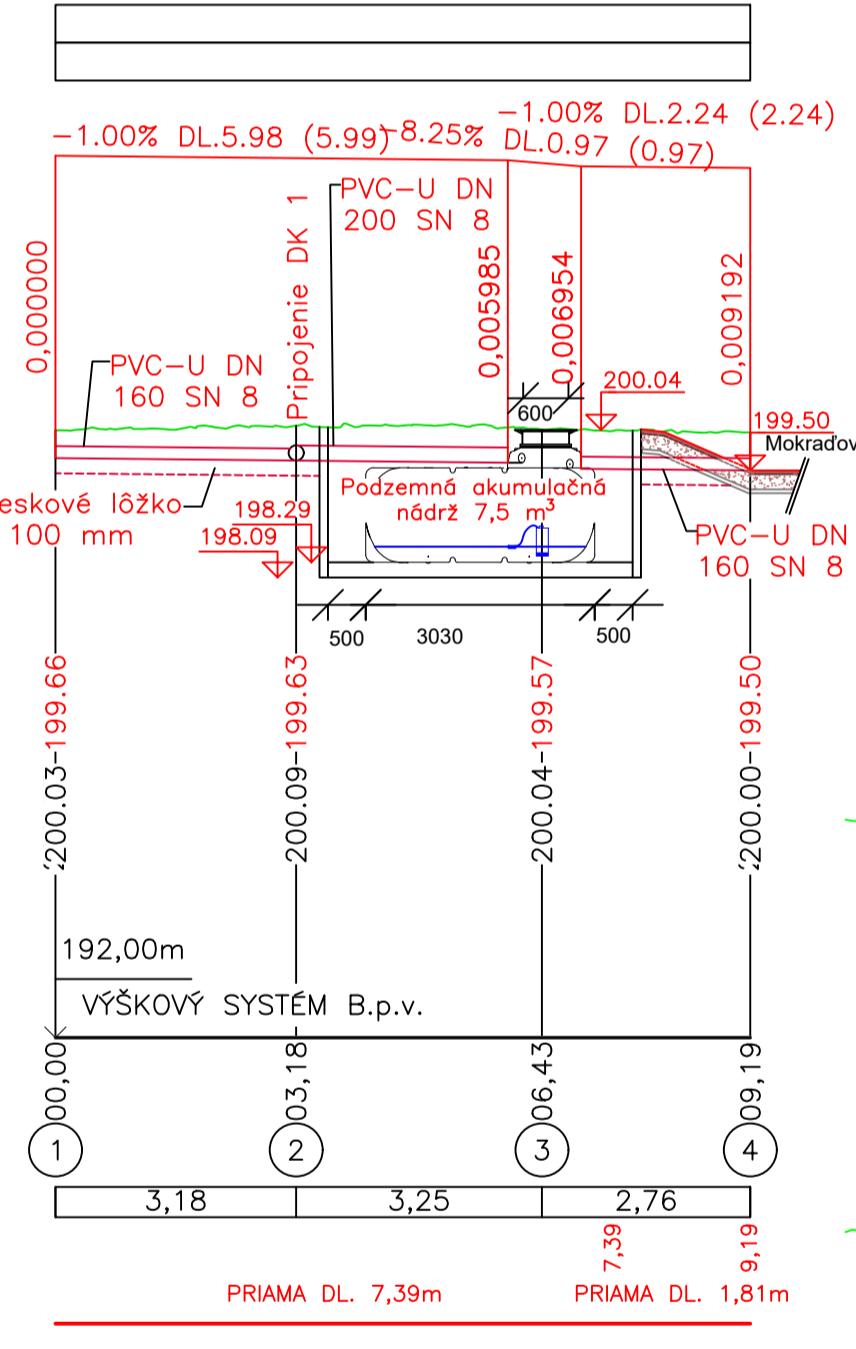
KÓTY TERÉNU

POROVNÁVACIA ROVINA

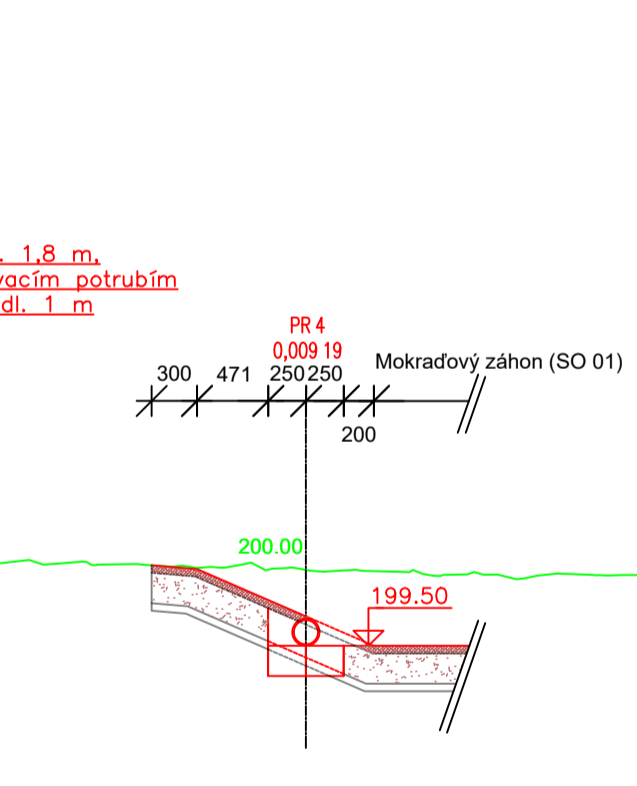
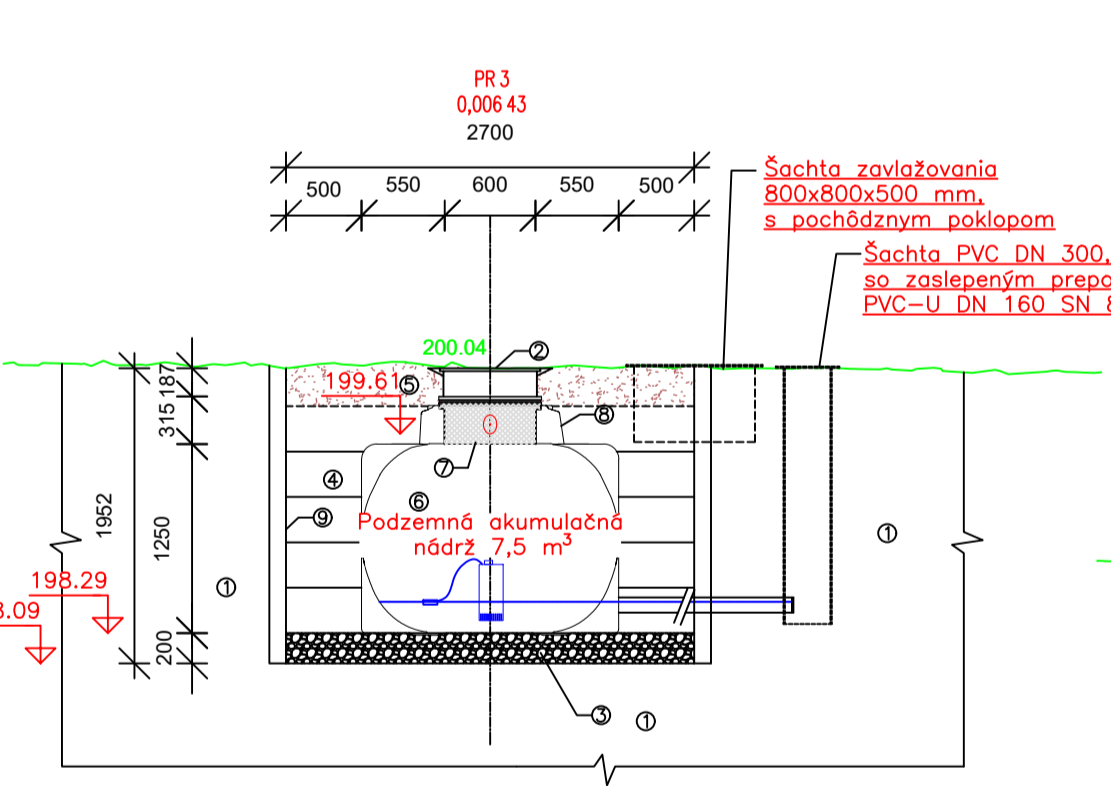
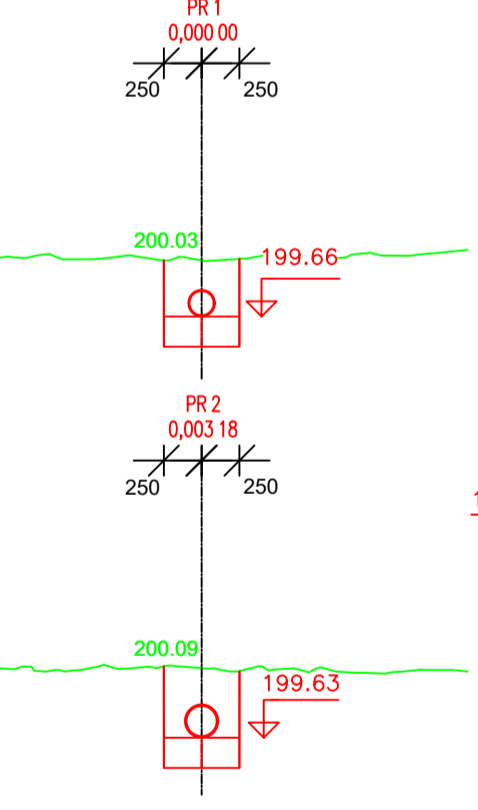
STANIČENIE v km

VZDIALENOSŤ PR. REZOV

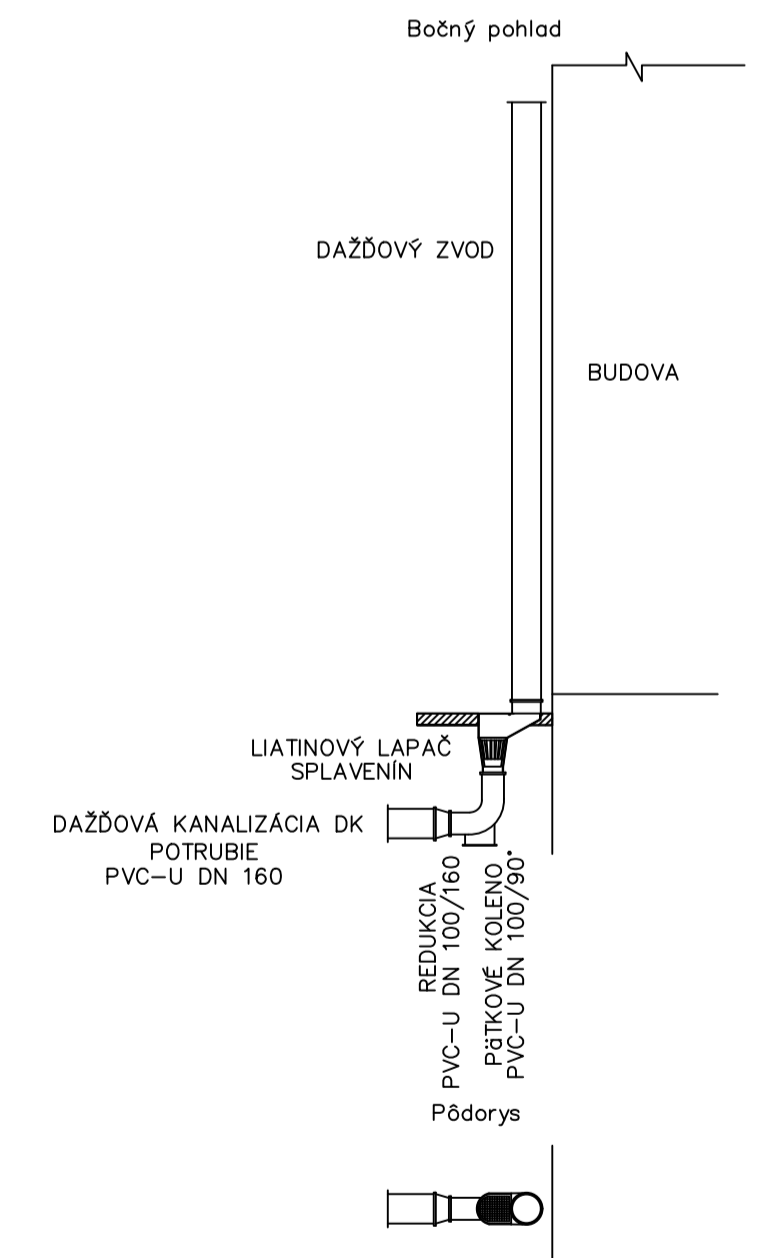
SMEROVÉ POMERY



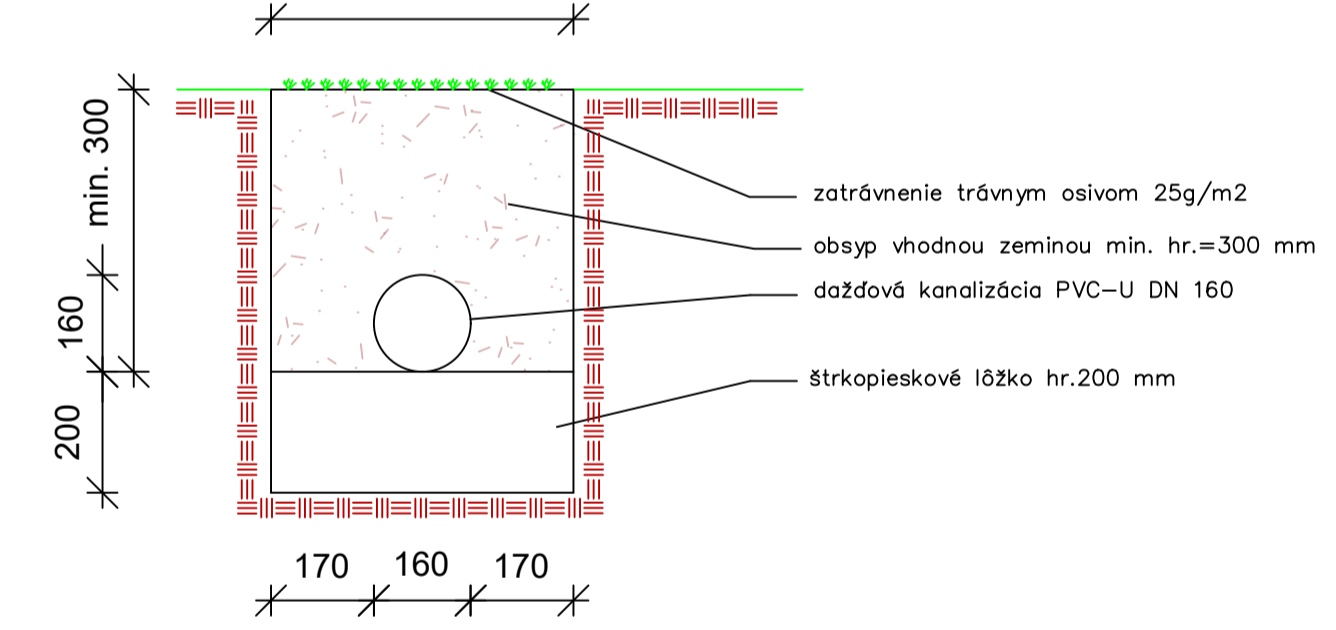
Priečne rezy DK 2
M 1:50



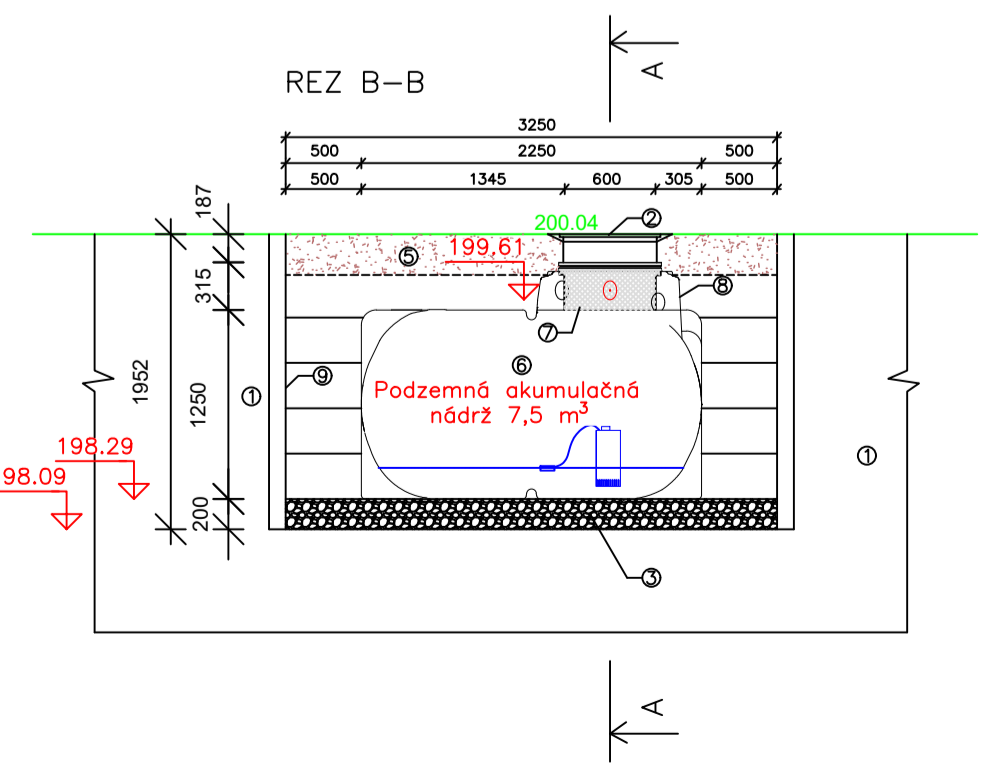
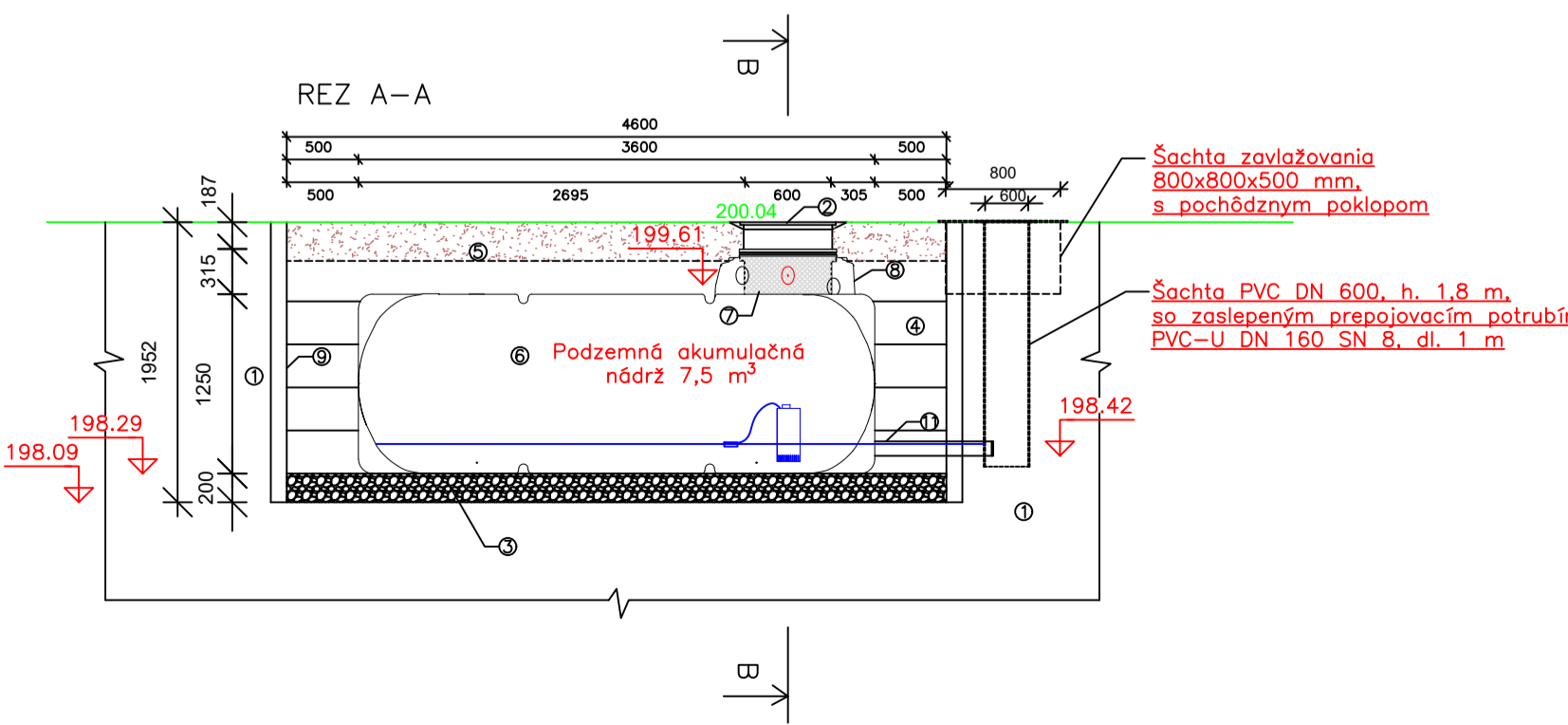
Šchéma pripojenia dažďového zvodu k prívodnému potrubiu dažďovej kanalizácie



Vzorový priečný rez dažďovou kanalizáciou (DK) s PVC-U DN 160 SN 8 potrubím M 1:12,5



Akumulčná podzemná nádrž 7,5 m³ (SO 01)
M 1:50



Legenda:

- 1 rastly terén
- 2 pochádzny poklop DN 600
- 3 spevnený podklad (zhrtnený a gulozrnný štrk fr.=8/16, hr.=200 mm)
- 4 obsyp nádrží – zhrtnený a gulozrnný štrk fr.=8/16 mm, hutnenie nie strojom, po vrstvách max. hr.=300 mm, hutnenie nie strojom
- 5 krycia vrstva humóznou zemínou min. hr.=200 mm, so zotrúvením osivom krátkych kvitnúcich druhov tráv odolných proti suchu, 25g/m2
- 6 podzemný zásobník V=7,5 m³
- 7 filter prívodnej dažďovej vody
- 8 teleskopický vyrovnávací nadstavec h=430-730 mm, pozenie stavebnej jamy
- 9 vtok/výtok do nádrže PVC-U DN 160
- 10 prepojavacie potrubie PVC-U DN 160

Výškový systém B.p.v. Súradnicový systém S-JTSK		Zodpovedný projektant Ing. František Háber		Autor projektu Vodales s.r.o. Študentská 20, 960 01 Zvolen		Vypracoval Ing. Miroslav Hrib, Ph.D. Ing. Juraj Hrib	
Okres	Bratislava	Katastrálne územie	Karlova Ves	Dátum	Február 2021	Stupeň	DRS
Investor	Mestská časť Bratislava - Karlova Ves Námestie sv. Františka 8, 842 62 Bratislava			Formát	A1	Mierka	1:50
Stavba	Kaskády - modelové pilotné riešenie zrážkových vód na verejnom priestranstve			Číslo prílohy	5.4		
Obsah	SO 01 Vodozádržné opatrenia 1. etapa Podzemná akumulčná nádrž			Číslo kópie			

