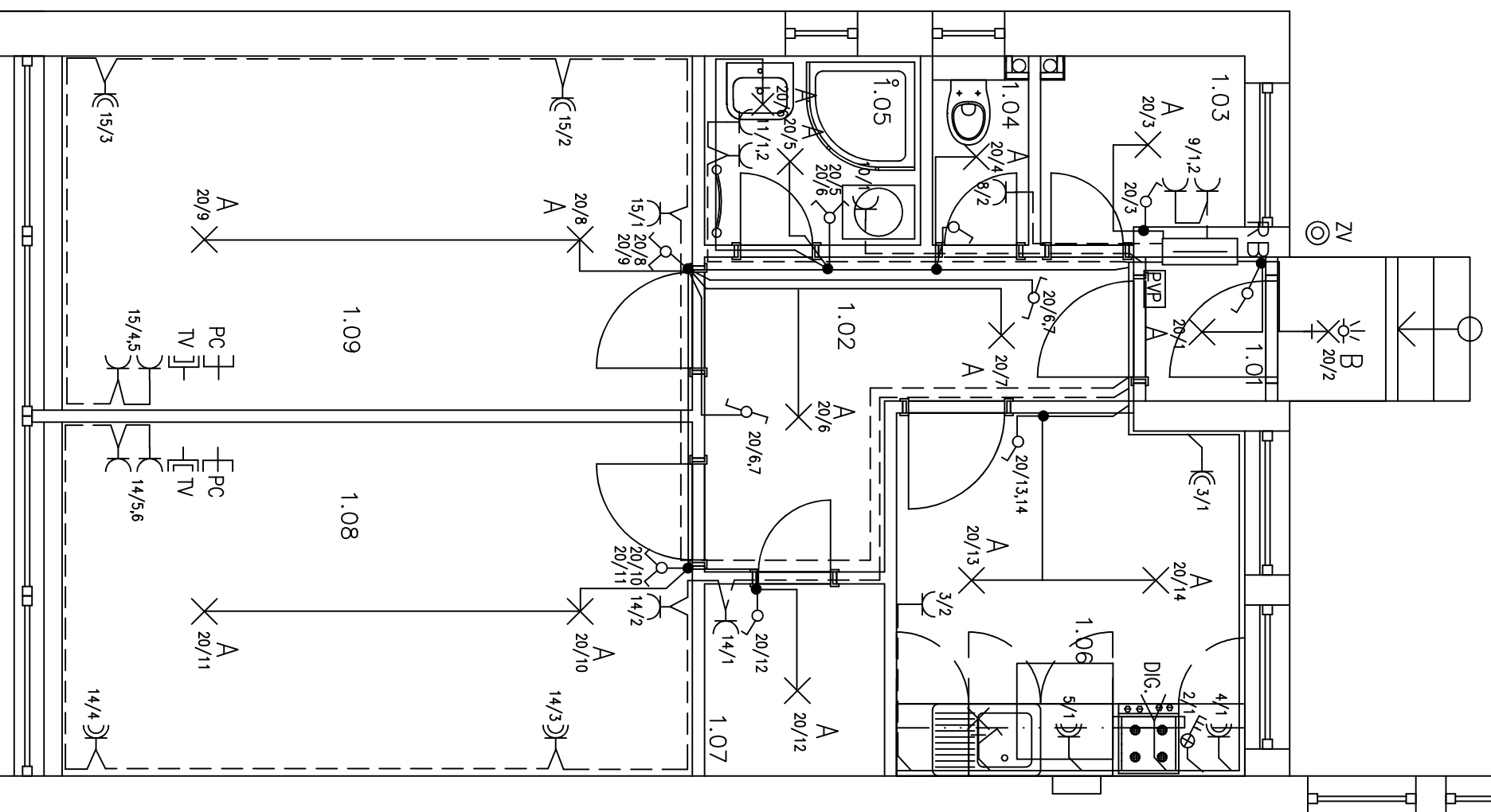


Tabuľka miestnosti			
Číslo	Názov	Plocha [m ²]	Intenzita osvetlenia
1.01	ZÁDVERIE	1,2	100Lx
1.02	CHODBA	6,43	100Lx
1.03	POREDSIEN - ŠATNIK	2,5	200Lx
1.04	WC	1,22	200Lx
1.05	KUPEĽŇA	2,83	200Lx
1.06	KUCHYŇA	8,63	300Lx
1.07	ŠATNIK	2,4	200Lx
1.08	ZBA	15,93	300Lx
1.09	ZBA	15,93	300Lx



LEGENDA SVETIELDIEL:

- A - PRISADENÉ SVETIDLO NÁSTENNÉ, TYP PLAST B OPAL LED, 2300lm/840, 1x25W, ECG, IP54/IK08, fy. OMS
 B - PRISADENÉ SVETIDLO NÁSTENNÉ, TYP PLAST B OPAL LED, 2300lm/840, 1x25W, ECG, IP54/IK08, + SENZOR, fy. OMS

POZNÁMKY

- JEDNOPÓLOVÝ VYPÍNAČ ZAPUSTENÝ, RAD. 1, 230V, 10A
- ⌘ SÉRIOVÝ PREPÍNAČ ZAPUSTENÝ, RAD. 5, 230V, 10A
- ⌘ STRIEDAVÝ PREPÍNAČ ZAPUSTENÝ, RAD. 6, 230V, 10A
- ⌘ SPORÁKOVÝ SPÍNAČ POD OMIETKU, 400 V, 25 A
- ⌘ JEDNOFÁZOVÁ ZASUVKA ZAPUSTENÁ, JEDNOKÁSOBNÁ, 230V, 16A
- ⌘ JEDNOFÁZOVÁ ZASUVKA ZAPUSTENÁ, DVOJKÁSOBNÁ, 230V, 16A
- INŠTALAČNÁ KRABICA, DO 4 VÝVODOV – KR 68, NAD 4 VÝVODY KR 97
- ⊗ STROPNÝ VÝVOD PRE SVETIDLO
- ⊗ NÁSTENNÝ VÝVOD PRE SVETIDLO
- ⊗ NÁSTENNÝ VÝVOD PRE SVETIDLO S INTEGROVANÝM POHYBOVÝM SENZOROM
- ⊗ ZVONČEKOVÉ TLAČIDLO
- ⌘ TV TELEVIZNÁ ZASUVKA
- ⌘ PC DATOVÁ ZASUVKA 2xRJ45, cat. 6A
- ⌘ Hlavná prípojnica vyrovnania potenciálov

SVETIELNÁ INŠTALÁCIA KABLIAMI CRY-10 3x1,5 POD OMIETKOU
 ZASUVKOVÁ INŠTALÁCIA KABLIAMI CRY-1 3x2,5, 5x2,5 POD OMIETKOU
 INŠTALÁCIA DOMÁCEHO TELEFONU KABEL SKRYTÝ 5x2x0,5 V TRUBE 25 mm, POD OMIETKOU
 INŠTALÁCIA PC KABEL FTP cat.6A V TRUBE 25 mm, POD OMIETKOU
 INŠTALÁCIA TELEVIZIE KOAXIÁL VCCOKY 75-48 V TRUBE 25 mm, POD OMIETKOU
 HLAVNÉ OCHRANNÉ POSPÁLANIE VODIČOM CV 16 mm² z/2
 DOPLNKOVÉ OCHRANNÉ POSPÁLANIE VODIČOM CV 6 mm² z/2
 NAVRHOVANÉ MATERIÁLY JE MOŽNÉ NAHRADIŤ ALTERNATÍVAMI MATERIÁLMI PO KONZULTÁCIÍ S INVESTOROM.

ROZSAZDAČ MUSÍ SPLŇAŤ POŽADAVKY EC 61 439-2,3
 NAPÁJACIA SYSTÉM: 3/N/PE AC, 400/230V, 50Hz, TN-S
 OCHRANNÉ OPATRENIE: ZÁKLADNÁ OCHRANA
 OCHRANA PRED PRIAMYM DOTYKOM (STN 33 2000-4-41 81411.2)
 -IZOLOVANIE ŽIVÝCH ČASTÍ (STN 33 2000-4-41 PRÍLOHA AA1)
 -ZABRANAMI ALEBO KRITMI (STN 33 2000-4-41 PRÍLOHA AA2)
 OCHRANNÉ OPATRENIE: OCHRANA PRI PORUČHE
 OCHRANA PRED NEPRIAMYM DOTYKOM (STN 33 2000-4-41 81411.3)
 -OCHRANNÉ UZEMNENIE A OCHRANNÉ POSPÁLANIE (STN 33 2000-4-41 81411.3.2)
 -SAMOČINNÉ ODPOJENIE PRI PORUČHE V SÍTI (STN 33 2000-4-41 81411.3.2)
 PROJEKTOVÁ DOKUMENTÁCIA PODLEHA ZÁKONU O AUTORSKOM PRAVE. PREZENTOVANÉ VÝKRESY A TECHNICKÉ PODKLADY SÚ DŮLEŽITÝM MAJETKOM AUTORA, ROZMNOŽOVANÍ A PUBLIKOVANÍ ICH MIMO RÁMCE RIEŠENÉHO DIELA JE MOŽNÉ LEN SO SOHLASOM AUTORA

Zodp. Projektant:	Vypracoval:	EL-PROJEKT S.R.O.
Laluha Alfréd	Laluha Alfréd	Pod Hrádkom 27A, Prievádzo
Investor:	Mestská časť Bratislava – Karlová Ves	tel. 0907 421842
	Námestie sv.Františka 8, 842 62 Bratislava	IČO: 44 658 567
Miesto:	Bratislava – Karlová Ves	Email: alfilalaha@gmail.com
Názov stavby:		Formát: 2 A4
REKONŠTRUKCIA BYTU V MŠ POD ROVNICAMI		Dátum: 08/2020
BRATISLAVA – KARLOVÁ VEŠ		Stupeň: RP
SO 01 – BYŤ		Časť: ELEKTRO
Elektroinštalácia		
Názov výkresu:		Mierka: 1:50
ELEKTROINŠTALÁCIA – I.N.P		Č.v. E.1